



MICK
Volendam Groep

Grove GMK4100L-2

100 tonner / 60 mtr mast / 26 ton ballast.

www.MickVolendamGroep.nl



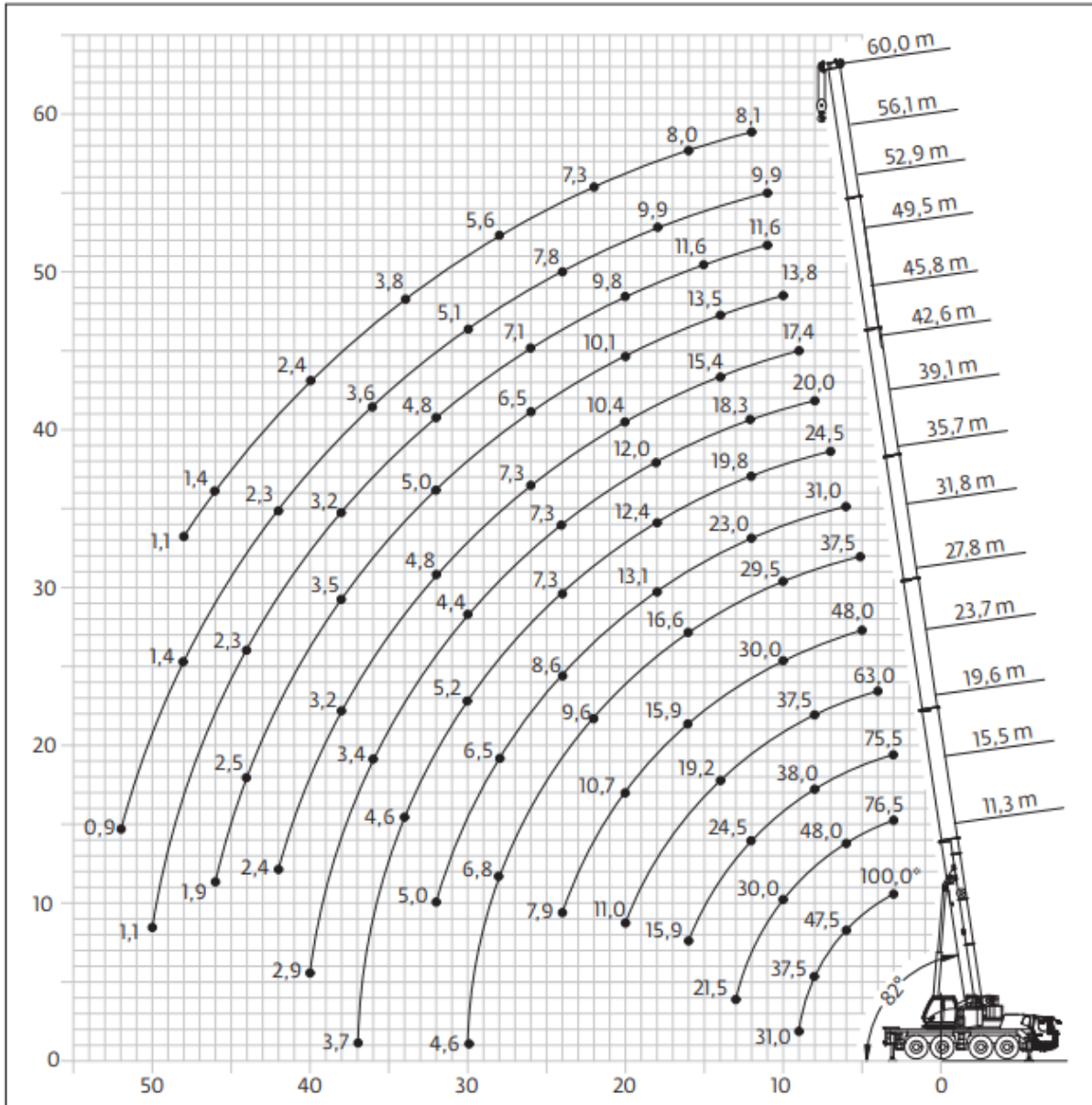
11,3 - 60,0 m



7,2 m



360°



MICK
Volendam Groep

Grove GMK4100L-2

100 tonner / 60 mtr mast / 26 ton ballast.

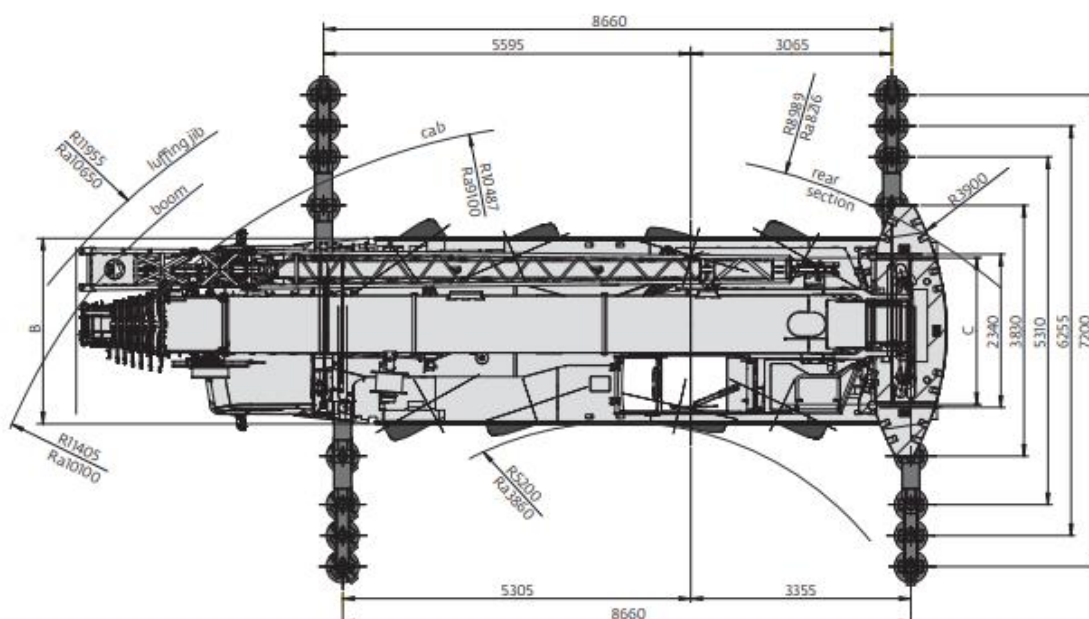
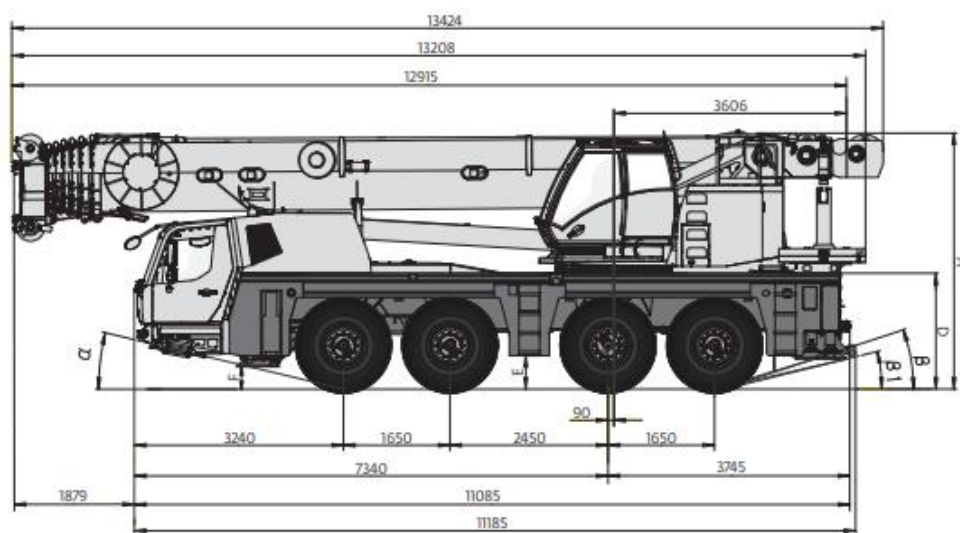
www.MickVolendamGroep.nl



MICK
Volendam Groep

Grove GMK4100L-2

100 tonner / 60 mtr mast / 26 ton ballast.
www.MickVolendamGroep.nl



MICK
Volendam Groep

Grove GMK4100L-2

100 tonner / 60 mtr mast / 26 ton ballast.
www.MickVolendamGroep.nl



MICK
Volendam Groep

Grove GMK4100L-2

100 tonner / 60 mtr mast / 26 ton ballast.

www.MickVolendamGroep.nl



11,3 - 60,0 m



7,2 m



360°



26,0t



EN 13000

m	11,34	15,5	19,6	23,7	27,8	31,8	35,7	39,1	42,6	45,8	49,5	52,9	56,1	58,0	60,0	m
2,5	84,0															2,5
3,0	76/100*	76,5	75,5													3,0
4,0	64,0	64,5	63,5	62,5												4,0
5,0	55,0	55,0	55,0	55,0	48,0	37,5										5,0
6,0	47,5	48,0	48,0	48,0	45,5	37,5	31,0									6,0
7,0	42,0	43,0	42,5	42,0	42,0	36,0	31,0	24,5								7,0
8,0	37,5	38,5	38,0	37,5	38,0	33,5	30,0	24,5	20,0							8,0
9,0	31,0	34,0	33,5	33,0	33,5	31,5	28,5	24,0	20,0	17,4						9,0
10,0		30,0	29,5	29,5	30,0	29,5	27,0	22,5	20,0	17,4	13,8					10,0
11,0		27,0	26,5	27,0	26,5	26,0	25,5	21,5	19,3	17,3	13,8	11,6	9,9			11,0
12,0		24,0	24,5	24,5	23,5	23,5	23,0	19,8	18,3	16,8	13,8	11,6	9,9	8,6	8,1	12,0
13,0		21,5	22,0	22,0	21,5	21,0	21,0	18,6	17,3	16,2	13,8	11,6	9,9	8,6	8,1	13,0
14,0			19,4	19,2	19,9	18,7	18,8	17,5	16,3	15,4	13,5	11,6	9,9	8,6	8,1	14,0
15,0			17,2	17,2	17,7	17,6	17,1	16,2	15,4	14,7	12,9	11,6	9,9	8,6	8,1	15,0
16,0			15,9	16,1	15,9	16,6	15,6	14,8	14,4	14,0	12,4	11,5	9,9	8,6	8,0	16,0
18,0				13,2	12,9	13,6	13,1	12,4	12,0	12,2	11,3	10,6	9,9	8,5	7,9	18,0
20,0				11,0	10,7	11,3	11,2	10,5	10,2	10,4	10,1	9,8	9,3	8,3	7,7	20,0
22,0					9,0	9,6	10,0	8,7	8,7	8,9	8,6	8,7	8,7	8,0	7,3	22,0
24,0					7,9	8,8	8,6	7,3	7,3	7,9	7,4	7,7	7,7	7,5	6,6	24,0
26,0						7,7	7,4	6,2	6,2	7,3	6,5	7,1	6,7	6,7	6,1	26,0
28,0						6,8	6,5	5,6	5,2	6,4	5,9	6,2	5,9	5,9	5,6	28,0
30,0						4,6	5,6	5,2	4,6	5,5	5,5	5,4	5,1	5,2	5,0	30,0
32,0							5,0	4,8	4,3	4,8	5,0	4,7	4,5	4,5	4,4	32,0
34,0								4,6	3,9	4,2	4,4	4,1	4,2	3,9	3,8	34,0
36,0								3,9	3,6	3,7	3,8	3,6	3,6	3,4	3,3	36,0
38,0								3,7	3,4	3,2	3,5	3,2	3,1	2,9	2,8	38,0
40,0									3,1	2,8	3,2	2,9	2,7	2,5	2,4	40,0
42,0									2,9	2,4	2,9	2,6	2,3	2,1	2,0	42,0
44,0											2,5	2,2	2,0	1,7	1,7	44,0
46,0											1,9	1,9	1,7	1,4	1,4	46,0
48,0												1,7	1,4	1,1	1,1	48,0
50,0												1,1	1,2	0,9		50,0
52,0													0,9			52,0



MICK
Volendam Groep

Grove GMK4100L-2

100 tonner / 60 mtr mast / 26 ton ballast.

www.MickVolendamGroep.nl